

KENMERKEN

Productnaam	VK SK 04 vleermuis paalkast houten paal
Artikelnummer	901480120
Buitenmaten (bxhxd)	43 x 165 x 43 cm (excl. paal)
Gewicht	65 kg (excl. paal)
Compartimenten	3 (3 x 1,9 cm)
Materialen	Multiplex (FSC®), Spuitkurk
Soortgroep	Vleermuis
Voldoet aan	Bij12 kennisdocument gewone dwergvleermuis (2024)



BESCHRIJVING

De VK SK 04 is een robuuste paalkast die bijzonder geschikt is voor het mitigeren van zomer- en paarverblijven van verschillende vleermuissoorten. De (rocket)kast wordt geplaatst op een houten Douglas (FSC®)-paal van 6 meter en kan vrijwel overal worden neergezet – bij voorkeur in de nabijheid van groenstroken, struiken en bomen, of langs een bosrand. Ook plaatsing op een open plek in park, tuin of bos is mogelijk; kies dan bij voorkeur een locatie dicht bij de rand van de open ruimte.

De paalkast bestaat uit drie compartimenten die op alle windrichtingen zijn georiënteerd. De tussenruimten van 19 mm zijn aan de binnenzijde afgewerkt met spuitkurk voor extra grip, en via openingen in de tussenwanden kunnen vleermuizen zich eenvoudig tussen de compartimenten verplaatsen. Aan de onderzijde bevindt zich een open lamellenstructuur, waardoor vleermuizen gemakkelijk naar binnen kunnen kruipen. Daarnaast zorgen ventilatiespleten aan twee zijden voor een goed binnenklimaat.

De kast wordt geleverd met vier zakken snelbeton voor een stabiele plaatsing.



VK SK 04 vleermuis paalkast houten paal

ONDERHOUD

- De kast kan één keer per jaar worden gereinigd, bij voorkeur in de winter tijdens een vorstperiode.
- Controleer altijd eerst of er geen vleermuizen aanwezig zijn.
- Gebruik een speciale borstel met lange steel om spinnenwebben en andere vervuiling te verwijderen.
- Palen van douglashout vallen in duurzaamheidsklasse 3, wat betekent dat ze bovengronds gemiddeld 10–15 jaar meegaan. Wanneer een douglaspaal in de grond wordt geplaatst, neemt de levensduur aanzienlijk af. Dit is bovendien sterk afhankelijk van de lokale omstandigheden. Daarom geldt deze houten paalkast als een tijdelijke oplossing. Onze douglaspaal is standaard voorzien van een rubberseal-coating op maaiveldhoogte, wat bijdraagt aan een langere levensduur. Door deze behandeling jaarlijks te herhalen, kan de levensduur verder worden verlengd. Vivara Pro biedt standaard 2 jaar garantie. De vleermuis paalkast is ook beschikbaar met een stalen paal (VK SK 06), een duurzame permanente oplossing.

PLAATSING

- Plaats de paalkast bij voorkeur in de halfschaduw om oververhitting bij extreem warm weer te voorkomen.
- Plaats de paalkast +/- 1,5 meter diep in de grond. Dit is afhankelijk van de bodemgesteldheid op de locatie.
- De paalkast wordt geleverd met 4 zakken snelbeton van 25 kg.
- Zorg voor een vrije aan- en uitvliegroute
- Plaats de paalkast niet in verlichting van lantaarnpalen e.d.
- Meerdere paalkasten bij elkaar in de buurt heeft de voorkeur.
- Indien gewenst kunnen wij de plaatsing volledig verzorgen. Neem contact op voor de mogelijkheden.

VK SK 04 vleermuis paalkast houten paal

OVERIG

- Algemene voorwaarden van Vivara Pro zijn van toepassing.
- Plaatsing van dit product dient altijd door vakbekwame mensen uitgevoerd te worden.
- Specifieke projectgebonden eisen en de richtlijnen van het Besluit bouwwerken leefomgeving (Bbl) moeten ten allen tijden worden aangehouden.
- Specifieke situaties, bouwsystemen of prefabconstructies moeten altijd worden afgestemd met en uitgevoerd op advies van de producent en de projectspecifieke adviseur. Dit geldt met name voor aspecten zoals constructieve veiligheid, brandveiligheid en bouwfysische prestaties.

PLAATSINGSINSTRUCTIE

Inhoud van het pakket:

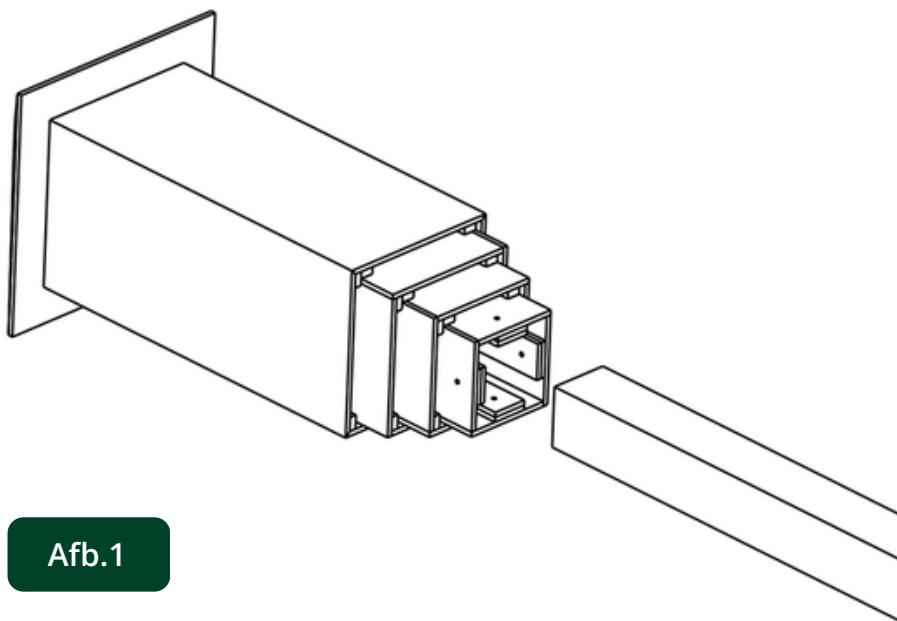
- 1 stuk VK SK 06 vleermuiskast
- 1 stuk douglas paal 6000x150x150mm
- 4 stuks houtdraadbout + ringen
- 4 zakken snelbeton

1

Maak met een (mini)graafmachine een gat van 1,5 meter diep.

2

Schuif de houten paal helemaal in de vleermuiskast en zet de paal stevig vast met de vier bijgeleverde houtdraadbouten en ringen. (Afb.1)



Afb.1

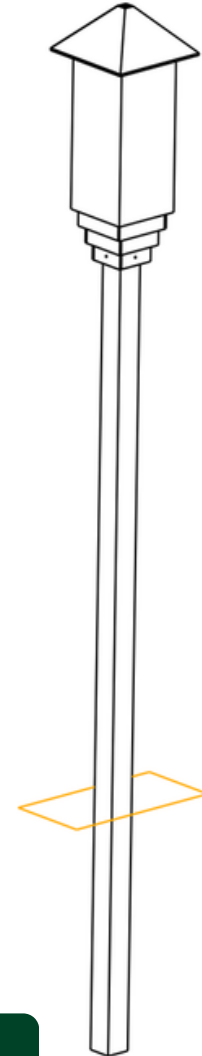


VK SK 04 vleermuis paalkast houten paal

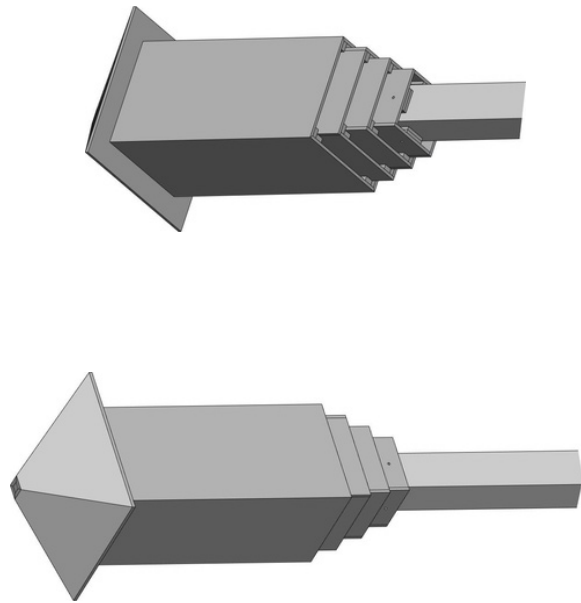
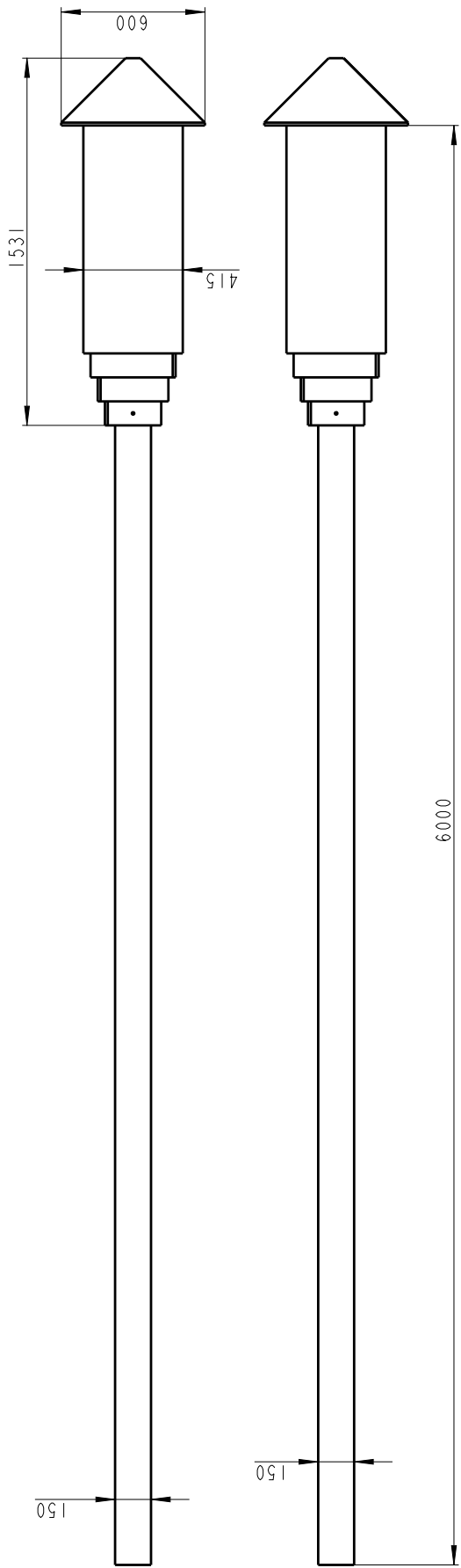
PLAATSINGSINSTRUCTIE

3

Zet de paal met kast rechttop in het gat en vul af met snelbeton, water en zand. Werk de grond rondom de paal af met zand. (Afb. 2)



Afb.2



VK SK 04

NL	vleermuis paalkast hout
EN	Pole mounted bat tower wood
DU	Fledermaus pfahlkasten holz
FR	Tour a chauves-souris sur poteau

code:	901480120
materials:	wood, cork
weight:	65 kg (ex pole)
colour:	grey
version:	
copyright Vivara Pro	

Vivara Pro BV
 Overloonseweg 11 C
 5821 EE Vierlingsbeek
 The Netherlands
 +31 (0)487 517945
 info@vivarapro.com
 www.vivarapro.com