

## KENMERKEN

|                     |   |
|---------------------|---|
| Productnaam         | IB VL 32 Vleermuis inbouwkast                     |
| Artikelnummer       | 720240119   |
| Buitenmaten (bxhxd) | 52 x 83 x 7 cm                                    |
| Binnenmaat (bxhxd)  | 50 x 81 x 2 x 2,5 cm                              |
| Gewicht             | 9 kg  |
| Compartimenten      | 2 x 2,5 kg  |
| Materialen          | Multiplex (FSC®), Spuitkurk                       |
| Soortgroep          | Vleermuis   |
| Voldoet aan         | Bij12 kennisdocument gewone dwergvleermuis (2024) |



## BESCHRIJVING

De IB VL 32 is ontworpen om bij nieuwbouw grote groepen vleermuizen een veilige verblijfplaats te bieden en kleinere groepen vleermuizen een kraamverblijf.

De inbouwkast wordt toegepast in combinatie met de entreesteen IB VL 09, die in de buitenmuur wordt gemetseld. Bij gevels met eigen bekleding, zoals houtskeletbouw (HSB), moet een passende aansluiting op de inkruiopening worden voorzien. Deze vleermuisinbouwkast is ook geschikt voor opbouw.

De kast is vervaardigd uit exterieur multiplex en aan de buitenzijde en op twee binnenzijden afgewerkt met spuitkurk voor extra isolatie. Het afgeschuinde design aan de binnenzijde van de IB VL 32 zorgt ervoor dat de mest van de vleermuizen via de entreesteen vanzelf wordt afgevoerd zodat er in de kast geen mestophoping ontstaat.

Deze inbouwkast voldoet volledig aan de eisen uit het BIJ12-kennisdocument voor de gewone dwergvleermuis.

## ONDERHOUD

Door de schuine binnenzijde kunnen uitwerpselen gemakkelijk via de entreesteen naar buiten rollen. Bovendien zullen door het in- en uitkruipen van de vleermuizen de achtergebleven uitwerpselen extra naar buiten gewerkt worden. Het is verstandig om jaarlijks te controleren of de inkruipopening nog goed schoon is. Eventueel kan deze worden gereinigd met een borstel.

## PLAATSING

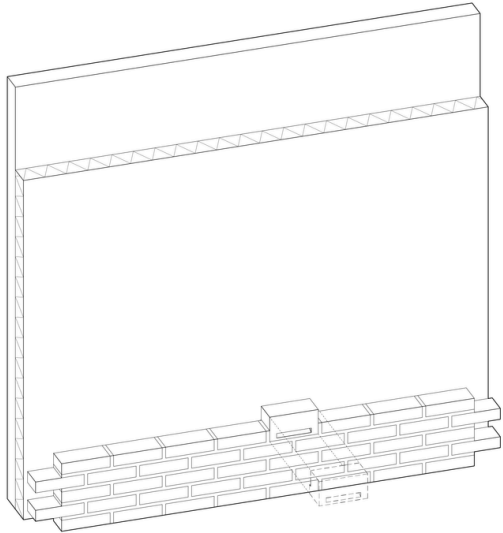
- Bouw deze kast bij voorkeur op meerdere plekken in de gevel in. Varieer hierbij in hoogte en windrichting.
- Bouw de kast in de gevel op een minimale hoogte van 4 meter.
- Indien toegepast met de IB VL 09 deze eerst in metselen en laten drogen. Daarna wordt de inbouwkast aan de binnenzijde van de entreesteen op het randje geplaatst zodat de openingen perfect op elkaar aansluiten.
- De inbouwkast kan met spouwankers worden vastgezet (niet meegeleverd) of kan naar eigen inzicht op andere manieren worden vastgezet in de gevel.
- Bouw geen kasten in direct boven deuren of ramen.
- Zorg voor een vrije aan- en uitvliegroute en plaats kasten nooit in of onder kunstlicht.

## OVERIG

- Algemene voorwaarden van Vivara Pro zijn van toepassing.
- Plaatsing van dit product dient altijd door vakbekwame mensen uitgevoerd te worden.
- Specifieke projectgebonden eisen en de richtlijnen van het Besluit bouwwerken leefomgeving (Bbl) moeten ten allen tijden worden aangehouden.
- Specifieke situaties, bouwsystemen of prefabconstructies moeten altijd worden afgestemd met en uitgevoerd op advies van de producent en de projectspecifieke adviseur. Dit geldt met name voor aspecten zoals constructieve veiligheid, brandveiligheid en bouwfysische prestaties.

## PLAATSINGINSTRUCTIE NIEUWBOUW

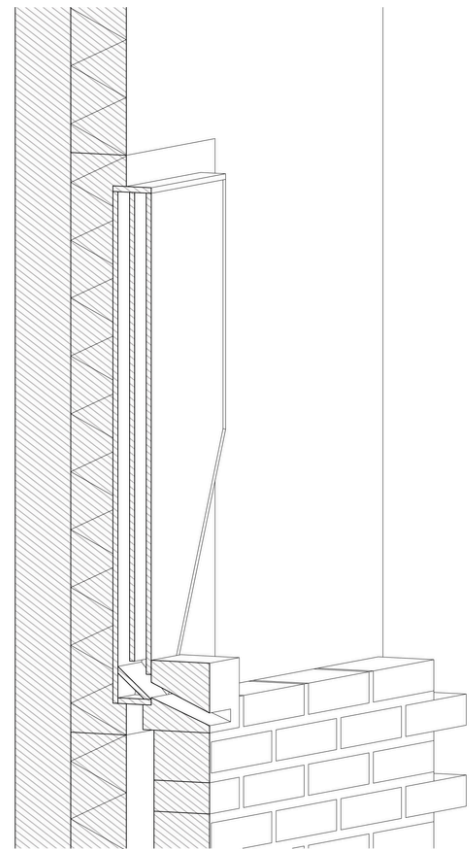
- 1** Metsel de IB VL 09 invliegsteen in de buitengevel (afb. 1)



Afb.1

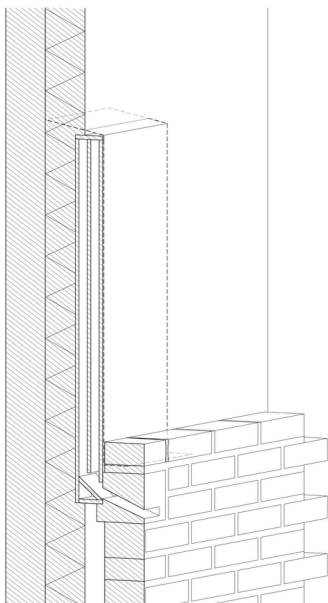
- 2** Achter de kast opvullen met zo hoogwaardig mogelijke isolatie. Rondom de kast isolatie laten aansluiten.

Monteer de inbouwkast, zodat deze in hoogte en diepte goed aansluit op de IB VL 09. Gebruik b.v. hoekijzers, stokeinden en/of houten klossen om de kast goed te fixeren. Let op dat er geen schroeven in de kast door steken; de wanddikte van de kast is 9mm. (afb. 2)



Afb.2

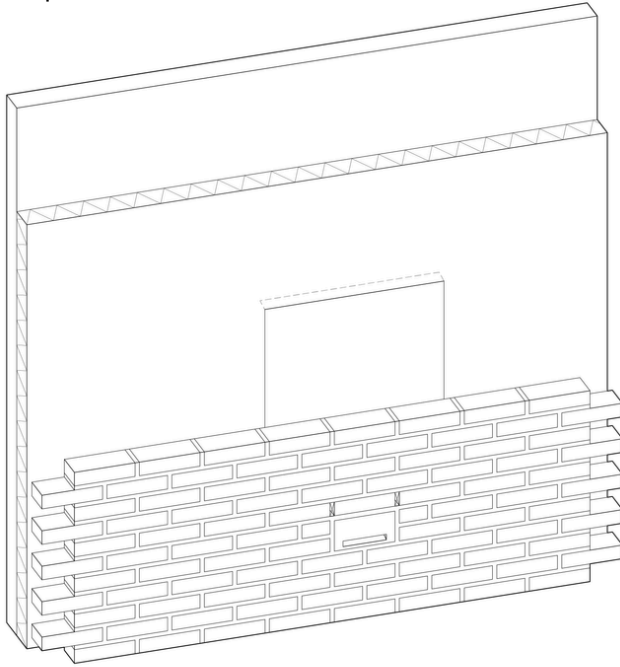
- 3** Plaats en fixeer over iets meer dan de volle breedte van de kast waterdichte, dampdoorlatende folie. Deze loopt vanaf de bovenkant van de kast over de voorkant tot in de voeg boven de IB VL 09 (afb. 3)



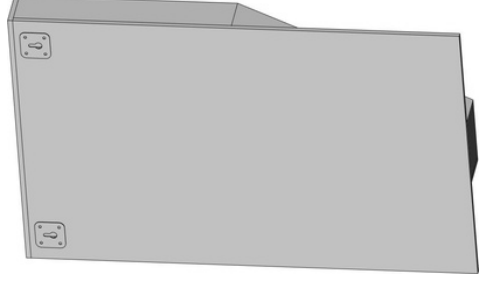
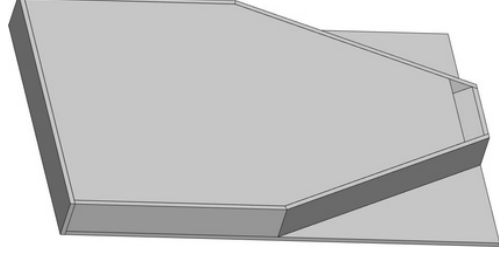
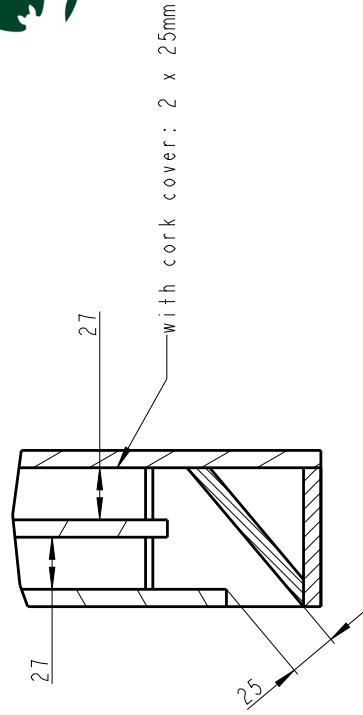
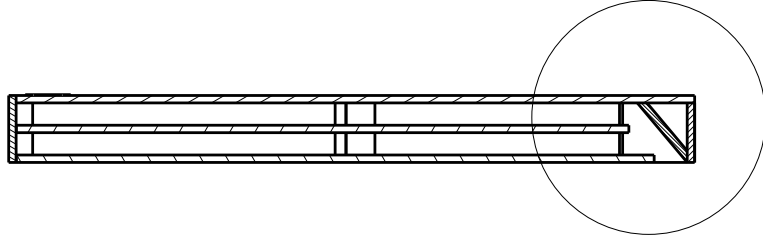
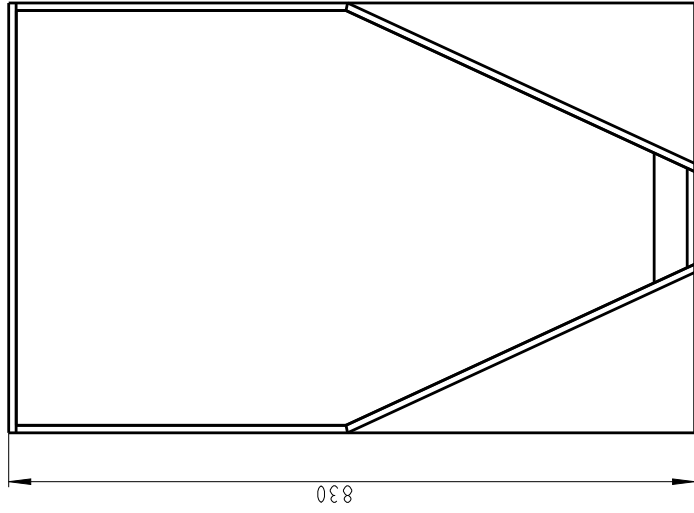
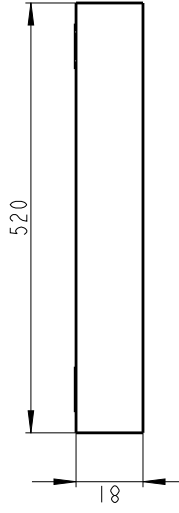
Afb.3

## PLAATSINGINSTRUCTIE NIEUWBOUW

- 4 Houd 1 of 2 stootvoegen open voor afvoer van eventueel vocht. Metsel de buitenmuur verder op. (afb. 4)



Afb.4



# IB VL 32

NL Vleermuis inbouwkast

EN Bat build-in box

DU Fledermaus Einbaukasten

FR Gîte à encastrer pour chauves-souris

code: 720240119

materials: Plywood & cork

weight: 9 kg

colour: grey

version: 02

Vivara Pro BV  
 Overloonseweg 11 C  
 5821 EE Vierlingsbeek  
 The Netherlands  
 +31 (0)487 517945  
 info@vivapro.com  
 www.vivapro.com

copyright Vivara Pro