

KENMERKEN

Productnaam	VK SK 09 Vleermuis gevelkast
Artikelnummer	720080119
Buitenmaten (bxhxd)	70 x 80 x 13,5
Binnenmaat (bxhxd) (cm):	68 x 79 x (3 x 1,9)
Gewicht	15 kg
Compartimenten	3 x 1,9
Materialen	Multiplex (FSC®), Spuitkurk
Soortgroep	Vleermuis
Voldoet aan	Bij12 kennisdocument gewone dwergvleermuis (2024)



BESCHRIJVING

De VK SK 09 is een ruime kraamkast met extra isolatie die speciaal is ontworpen voor plaatsing tegen gemetselde muren en andere ruwe gevels. Vleermuizen kunnen de kast op twee manieren betreden: via de open onderzijde of via de achterzijde, die 2 cm van de muur is geplaatst. Dankzij de open onderzijde is de kast bovendien eenvoudig te controleren.

De kast bestaat uit drie compartimenten met een tussenruimte van 19 mm waarbij de middelste kamer geïsoleerd is met hennepvezels. Via openingen in de tussenwanden zijn de compartimenten met elkaar verbonden. Samen met de ruimte tussen muur en kast ontstaat zo een nog grotere variatie aan microklimaten, ideaal voor verschillende vleermuissoorten. Deze kraamkast is uitstekend geschikt voor het creëren van combivoorzieningen door de kast over inbouwstenen voor vleermuizen te plaatsen.

De kast is vervaardigd uit watervast verlijmd exterieur multiplex. De binnenzijde van de achterwand en één zijde van de tussenwand zijn afgewerkt met spuitkurk, zodat vleermuizen goede grip hebben. Ook de buitenzijde is met spuitkurk behandeld voor extra isolatie en bescherming tegen weersinvloeden. De kast wordt geleverd met de juiste ophangmaterialen voor een eenvoudige en stabiele montage.

ONDERHOUD

- De kast kan één keer per jaar worden gereinigd, bij voorkeur in de winter tijdens een vorstperiode.
- Controleer altijd eerst of er geen vleermuizen aanwezig zijn.
- Gebruik een speciale borstel met lange steel om spinnenwebben en andere vervuiling te verwijderen.

PLAATSING

- Plaats de vleermuiskast op een geschikte plaats aan de gevel. Gebruik hiervoor de meegeleverde pluggen en schroeven
- Hang de kast minimaal 3 meter hoog.
- De kast is minder geschikt voor plaatsing in bomen maar dit kan wel.
- Geschikt voor elke windrichting.
- Zorg voor een vrije aan- en uitvliegroute.
- Niet boven ramen of deuren plaatsen.
- Vermijd gevels die verlicht worden door lampen of lantaarnpalen.
- Plaats bij voorkeur meerdere kasten in de buurt en varieer in hoogte en windrichting.

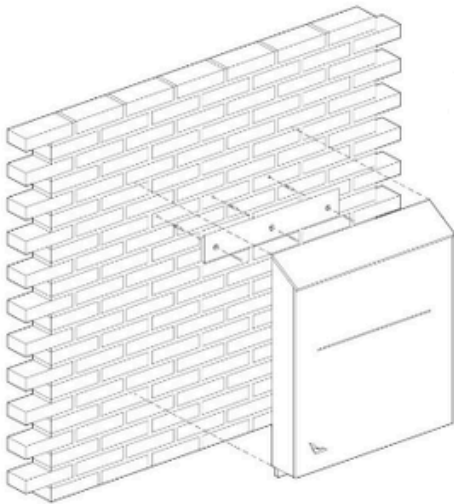
OVERIG

- Algemene voorwaarden van Vivara Pro zijn van toepassing.
- Plaatsing van dit product dient altijd door vakbekwame mensen uitgevoerd te worden.
- Specifieke projectgebonden eisen en de richtlijnen van het Besluit bouwwerken leefomgeving (Bbl) moeten ten allen tijden worden aangehouden.
- Specifieke situaties, bouwsystemen of prefabconstructies moeten altijd worden afgestemd met en uitgevoerd op advies van de producent en de projectspecifieke adviseur. Dit geldt met name voor aspecten zoals constructieve veiligheid, brandveiligheid en bouwfysische prestaties.

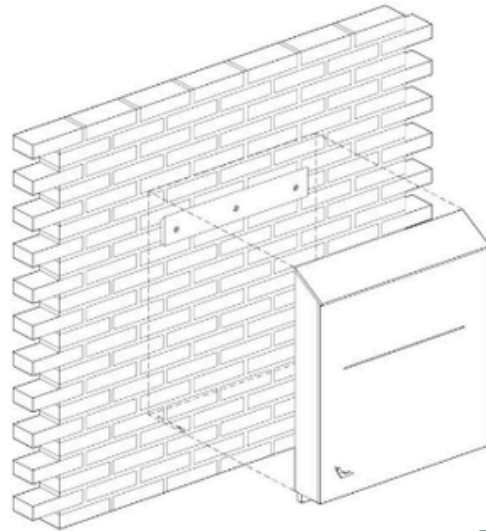
PLAATSINGINSTRUCTIE

- 1 Boor 3 gaten in de muur ter grootte van de meegeleverde pluggen. Plaats de pluggen en schroef de muurplaat stevig vast. (afb. 1 & 2)

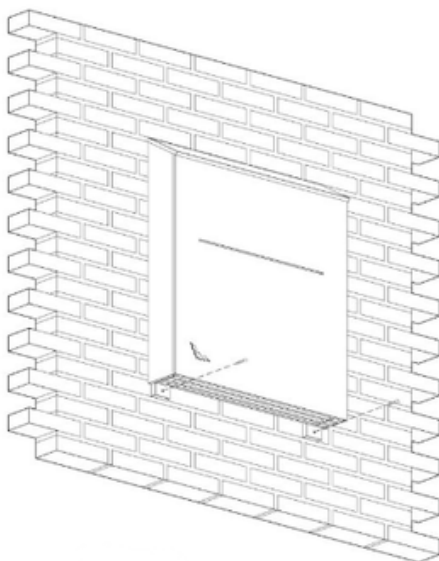
- 2 Hang de kast aan de muurplaat, teken de twee extra gaten af en boor de gaten. Plaats de pluggen en schroef de kast vast. (afb. 3)



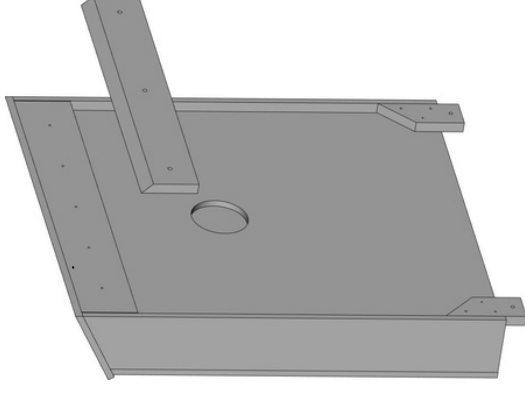
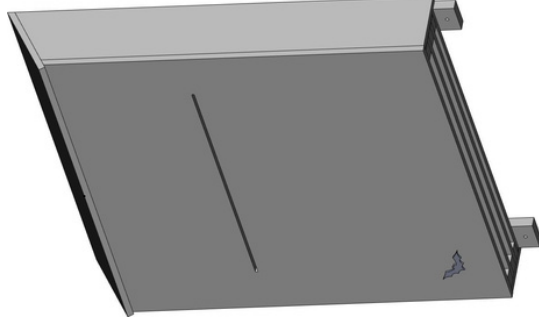
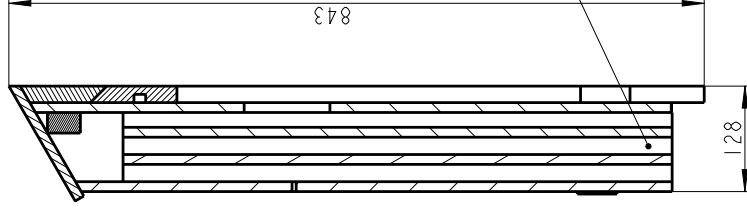
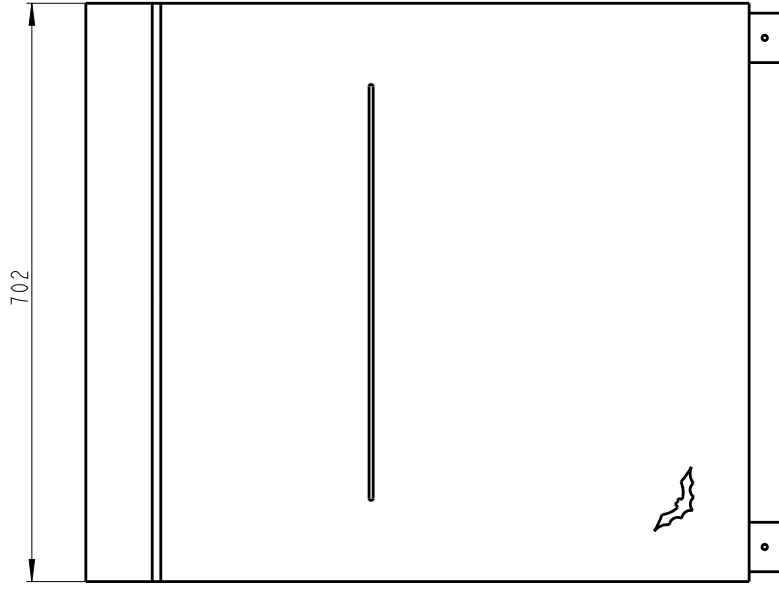
Afb.1



Afb.2



Afb.3



VK SK 09



NL	Vleermuis gevelkast
EN	Bat facade box
DU	Fledermaus fassadenkasten
FR	Gite mural pour Chauves-souris
code:	720080119
materials:	FSC plywood & cork
weight:	15 kg
colour:	grey
version:	01
copyright Vivara Pro	
Vivara Pro BV Overloonseweg 11 C 5821 EE Vierlingsbeek The Netherlands +31 (0)487 517945 info@vivarapro.com www.vivarapro.com	

