

## KENMERKEN

Productnaam	VK SK 11/12 Vleermuis paalkast set
Artikelnummer	729870119 / 721170119
Buitenmaten (bxhxd)	2 x (118 x 79 x 15) (excl. paal)
Binnenmaat (bxhxd) (cm):	2 x (107 x 63 x (3 x 2)) (excl. paal)
Gewicht	2 x 18 (excl. paal en houten frame)
Compartimenten	6 x 2 Plus ruimte tussen de beide kasten
Materialen	Multiplex (FSC®), Spuitkurk
Soortgroep	Vleermuis
Voldoet aan	Bij12 kennisdocument gewone dwergvleermuis (2024)



## BESCHRIJVING

### VK SK 11/12 Vleermuis paalkast set

VK SK 11 is de uitvoering met zwarte palen, de VK SK 12 die met zilverkleurige palen. De VK SK 11/12 is een duurzame paalkast set geschikt voor de mitigatie en compensatie van diverse vleermuissoorten.

De set bestaat uit twee metalen palen van 6 meter (zwart gepoedercoat)/(thermisch verzinkt) en twee VK SK 03 kraamkasten, die rug aan rug aan de palen worden gemonteerd. Voor een stabiele plaatsing wordt de set geleverd met zes zakken snelbeton en de benodigde montagematerialen.

Deze kast heeft een verlengde achterwand. Vleermuizen kunnen op dit gedeelte landen en van daaruit de kast inkruipen. De kast bestaat uit drie compartimenten met een tussenruimte van 20 mm, die via openingen in de tussenwanden met elkaar verbonden zijn. Deze indeling zorgt voor een variatie aan microklimaten, ideaal voor verschillende vleermuissoorten.

De kast is vervaardigd uit watervast verlijmd exterieur multiplex. De binnenzijde van de achterwand en één zijde van de tussenwand zijn afgewerkt met spuitkurk, zodat vleermuizen goede grip hebben. Ook de buitenzijde is met spuitkurk behandeld voor extra isolatie en bescherming tegen weersinvloeden.



# VK SK 11/12 Vleermuis paalkast set

## ONDERHOUD

- De kast kan één keer per jaar worden gereinigd, bij voorkeur in de winter tijdens een vorstperiode.
- Controleer altijd eerst of er geen vleermuizen aanwezig zijn.
- Gebruik een speciale borstel met lange steel om spinnenwebben en andere vervuiling te verwijderen.

## PLAATSING

- Plaats de paalkast bij voorkeur in de halfschaduw om oververhitting bij extreem warm weer te voorkomen.
- Plaats de paalkast minimaal 1,5 meter diep in de grond. Dit is afhankelijk van de bodemgesteldheid op de locatie.
- De paalkast wordt geleverd met 6 zakken snelbeton van 25 kg.
- Zorg voor een vrije aan- en uitvliegroute
- Plaats de paalkast niet in verlichting van lantaarnpalen e.d.
- Meerdere paalkasten bij elkaar in de buurt heeft de voorkeur.
- Indien gewenst kunnen wij de plaatsing volledig verzorgen. Neem contact op voor de mogelijkheden.

## OVERIG

- Algemene voorwaarden van Vivara Pro zijn van toepassing.
- Plaatsing van dit product dient altijd door vakbekwame mensen uitgevoerd te worden.
- Specifieke projectgebonden eisen en de richtlijnen van het Besluit bouwwerken leefomgeving (Bbl) moeten ten allen tijden worden aangehouden.
- Specifieke situaties, bouwsystemen of prefabconstructies moeten altijd worden afgestemd met en uitgevoerd op advies van de producent en de projectspecifieke adviseur. Dit geldt met name voor aspecten zoals constructieve veiligheid, brandveiligheid en bouwfysische prestaties.

## PLAATSINGINSTRUCTIE

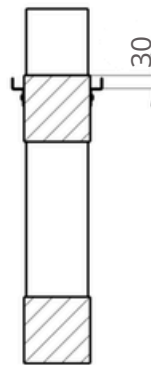
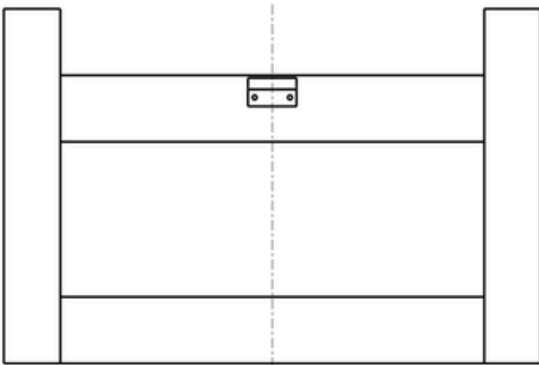
### Inhoud van het pakket:

- 2 stuks stalen paal, 6 meter (zwart of grijs)
- 1 stuks houten frame
- 1 stuks dak
- 2 stuks VK SK 03 vleermuiskast (inclusief ophangmiddelen)
- 1 set stalen U balk met bevestiging (+ eventueel 1 extra set om los te bestellen)
- 4 stuks tellerkopschroef + ringen

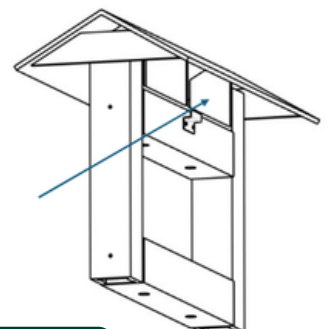
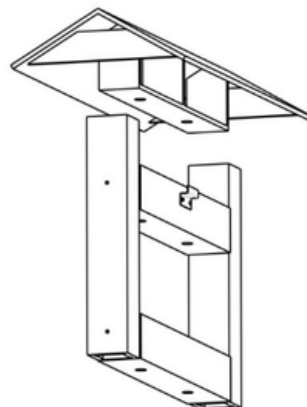
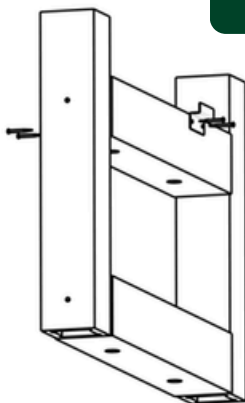
**1** Graaf een sleuf van 1,5 meter diep, 1,5 meter lang en 0,3 meter breed.

**2** Monteer de beide Z beugels op het houten frame met bijgeleverde houtdraadbouten (afb. 1).

**3** Monteer het dak op het houten frame. Gebruik minimaal 2x2 schroeven vanuit de binnenkanten. Als de schroeven wat uit het midden worden geplaatst mogen ze enigszins doorsteken in de koker (naast de paal).



Afb.1

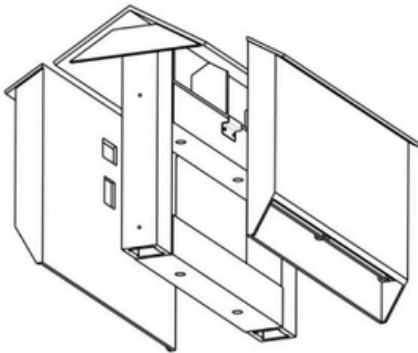


Afb.2

## PLAATSINGINSTRUCTIE

4

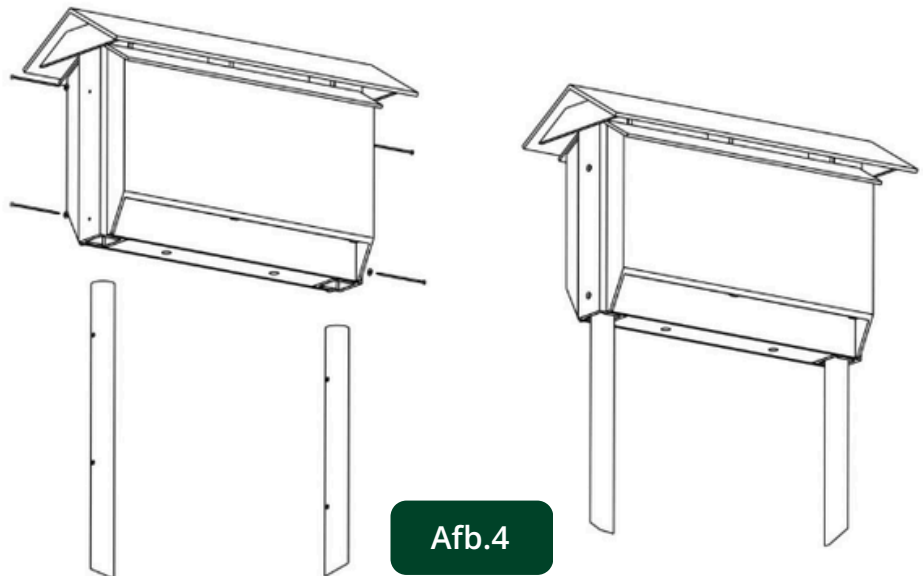
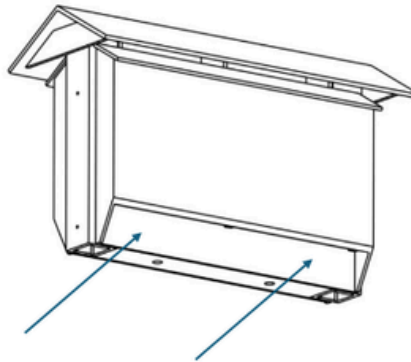
Monteer de beide kisten aan de Z-haken. Schroef de kisten vast met 2 x 2 houtdraadbouten aan de onderzijde. (afb. 3)



Afb.3

5

Schuif de stalen palen in de kokers, tot aan de aanslag. De gaten in de palen en de gaten in de kokers moeten overeen komen. Zet de palen stevig vast met tellerkopschroeven en ringen (afb. 4)

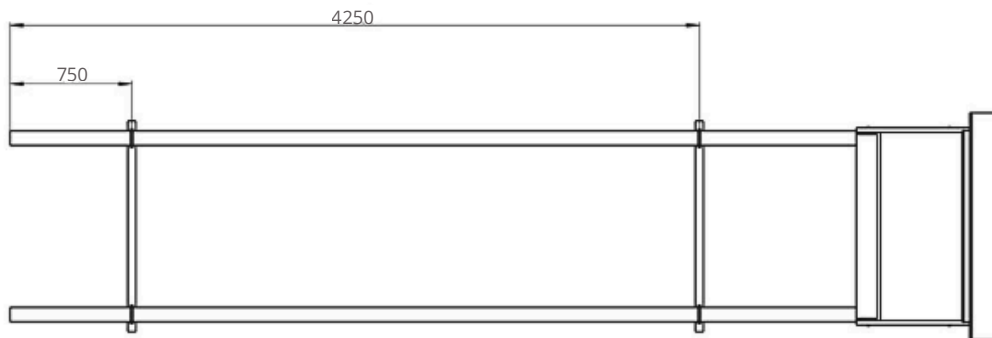


Afb.4

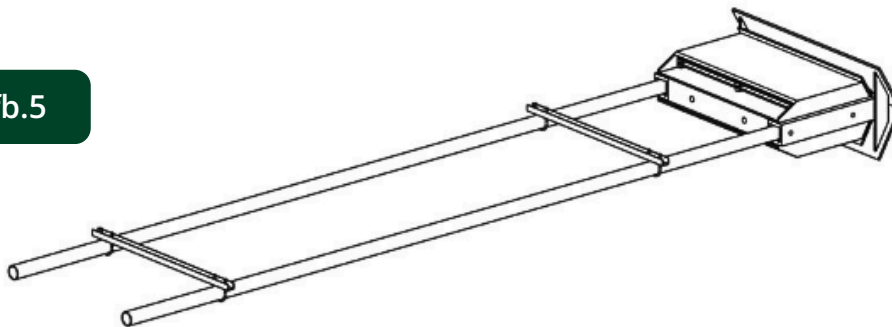
## PLAATSINGINSTRUCTIE

- 6** Monteer het stalen anker onder aan de palen op ongeveer 75 cm. Monteer ook eventueel een tweede - tijdelijke- hijsbalk, ongeveer in het zwaartepunt van de hele assemblage. Gebruik hier beschermend materiaal om de stalen buizen niet te beschadigen (Afb. 5).

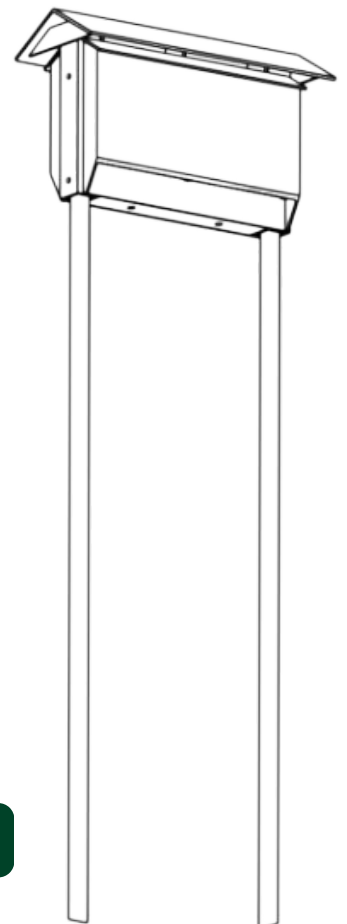
- 7** Hijs de gehele assemblage in het gat. Stel het verticaal. Fixeer met bijgeleverde snelbeton en werk de grond af. Verwijder de hijsbalk. Fixeer eventueel tijdelijk met tuidraden (afb. 6)

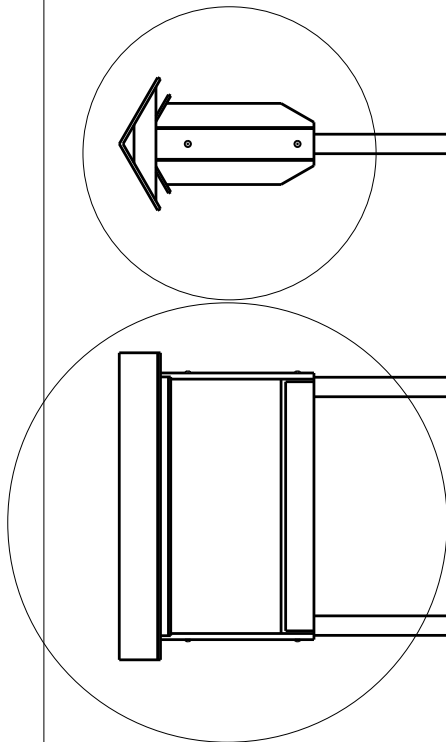


Afb.5

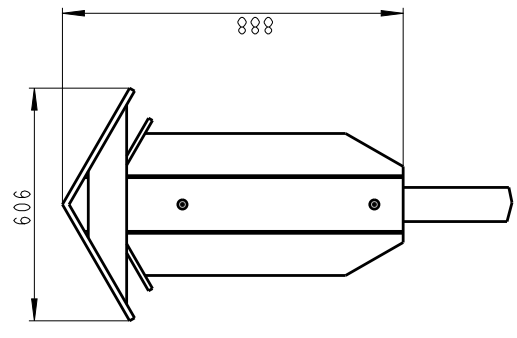


Afb.6





1400

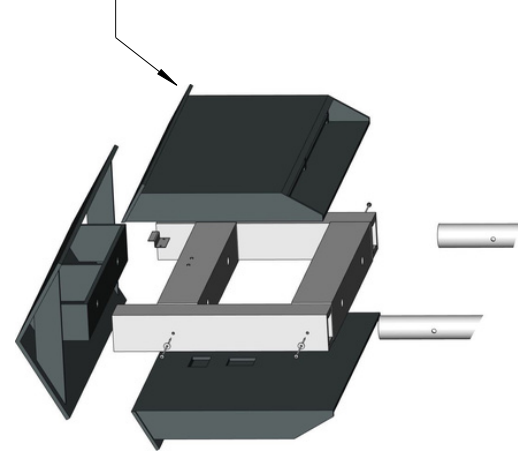


606

888

roof

1216



VK SK 03 (2x)

steel anchor

steel poles (6M)  
1,5M in ground

89

750



# VK SK 11 - 72987 (black) VK SK 12 - 72117 (zinc)

<b>NL</b>	vleermuis paalkastset metaal
<b>EN</b>	pole mounted bat tower metal
<b>DU</b>	fledermaus pfahlkasten set metaal
<b>FR</b>	tour a chauves-souris sur poteau metal
<b>code:</b>	72987 / 72117
<b>materials:</b>	steel, plywood, cork
<b>weight:</b>	18kg (VK SK 03)
<b>colour:</b>	grey
<b>version:</b>	01
<b>copyright Vivara Pro</b>	

**Vivara Pro BV**  
 Overloonseweg 11 C  
 5821 EE Vierlingsbeek  
 The Netherlands  
 t:31 (0)487 517945  
 info@vivarapro.com  
 www.vivarapro.com